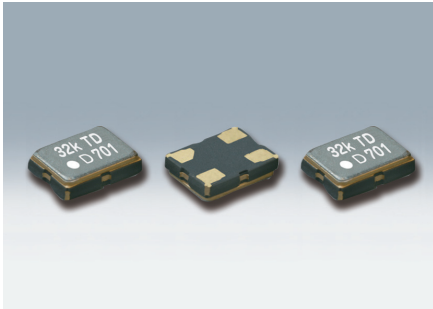


表面実装 TCXO

DSK321STD/DSK321STA



原寸大

■ 特長

- デジタル温度補償タイプ(DSK321STD)
- アナログ温度補償タイプ(DSK321STA)
- 高精度: $\pm 5.0 \times 10^{-6}$ ($-40 \sim +85^{\circ}\text{C}$)
 $\pm 3.8 \times 10^{-6}$ ($-10 \sim +60^{\circ}\text{C}$)
- 低消費電流
- 低電圧駆動: $+1.1 \sim +3.6\text{V}$ (DSK321STA)
- 防湿梱包管理が不要
Moisture Sensitivity Level: Level 1 (IPC/JEDEC J-STD-033)
- AEC-Q100準拠



■ 用途

- 時計用高精度基準
- RTC用高精度基準

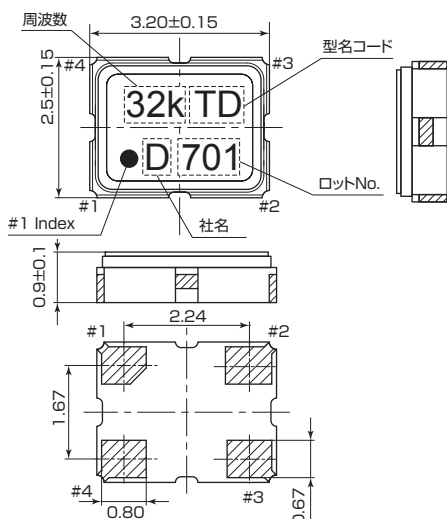
■ 一般仕様

項目	記号	規格値				条件		
		min.	typ.	max.	単位			
出力周波数	fo	—	32.768	—	kHz			
電源電圧範囲	Vcc	+2.0	—	+5.5	V	(温度補償動作)	DSK321STD	
		+1.3	—	+5.5		(計時動作)		
周波数許容偏差 (常温偏差含む)	f_tol	+1.1	—	+3.6	V	DSK321STA		
		—5.0	—	+5.0		$\times 10^{-6}$	-40~+85°C	
消費電流	Icc	—3.8	—	+3.8	μA		-10~+60°C	
		—	+1.2	+2.5		DSK321STD	Vcc=+3.3V, 温度補償間隔0.5s, No Load	
		—	+1.7	+3.2			Vcc=+5.0V, 温度補償間隔0.5s, No Load	
		—	+1.0	+2.0			Vcc=+3.3V, 温度補償間隔2.0s, No Load	
		—	+1.5	+3.0			Vcc=+5.0V, 温度補償間隔2.0s, No Load	
		—	+1.05	+2.4		DSK321STA	Vcc=+1.2V, 温度補償間隔0.5s, No Load	
		—	+1.15	+2.5			Vcc=+1.8V, 温度補償間隔0.5s, No Load	
		—	+0.85	+2.1			Vcc=+1.2V, 温度補償間隔2.0s, No Load	
		—	+0.95	+2.2			Vcc=+1.8V, 温度補償間隔2.0s, No Load	
		波形対称性	SYM	40		50	60	%
0レベル電圧	Vol	—	—	+0.4	V			
1レベル電圧	Voh	Vcc-0.4	—	—	V			
立上り時間 立下り時間	tr, tf	—	—	50	ns	Vcc=+2.0~+5.5V, 10~90% Vcc Level	DSK321STD	
		—	—	200		Vcc=+1.3~+5.5V, 10~90% Vcc Level		
		—	—	50	ns	Vcc=+1.5~+3.6V, 10~90% Vcc Level	DSK321STA	
		—	—	200		Vcc=+1.1~+1.5V, 10~90% Vcc Level		
出力負荷条件	L _{CMOS}	—	—	15	pF			
起動時間	Tstart	—	—	3.0	s	DSK321STD		
		—	—	1.0		DSK321STA		
梱包単位	2000pcs./reel ($\phi 180$)							

その他の仕様、または特殊仕様については営業窓口にお問い合わせください。

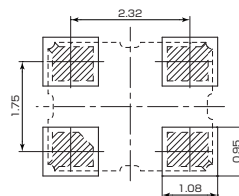
[mm]

■ 外形寸法



■ ランドパターン(参考)

<Top View>



型名コード
TD:DSK321STD
TA:DSK321STA

Pin No.	Connection
#1	Vcc
#2	GND
#3	Output
#4	Vcc